

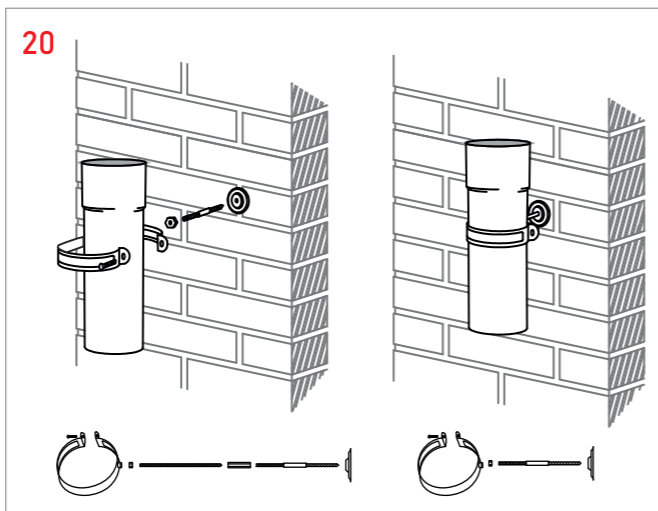
## 8 Установка комплектов для крепления трубы

Комплект для крепления трубы используется для всех типов фасадов.

Порядок установки:

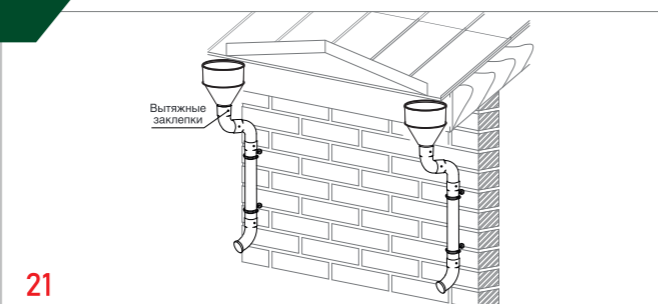
- 1 - просверлить отверстие для дюбеля;
- 2 - установить дюбель в стену;
- 3 - ввернуть метиз в декоративную накладку;
- 4 - завернуть метиз в дюбель, используя ключ;
- 5 - провернуть декоративную накладку в обратном направлении, чтобы она прижалась к стене (возможно применение герметика);
- 6 - накрутить гайку на метиз на 10 мм так, чтобы осталась видной резьба метиза 5 мм; (20)
- 7 - накрутить заднюю часть хомута на метиз;
- 8 - законтрить хомут гайкой;
- 9 - поместить трубу внутрь хомута;
- 10 - загнуть хомут по трубе, зафиксировать части хомута винтами.

Рекомендуемый шаг установки комплектов крепления трубы - 1,5 метра.



## 9 Установка водосборных воронок

В случае, если необходим сбор воды непосредственно с плоскости кровли без использования желобов (наличие разжелобки, ендовы), применяются водосборные воронки. Способ монтажа водосборных воронок выбирается с учетом особенностей кровельного ската. Устанавливают сверху на водосточную трубу в точках сбора воды на внутренних углах крыши.



## Необходимые инструменты



Крюкогиб

Киянка

Ножовка/Ножницы по металлу

Ответка (Шурупверт)

Рулетка

Пассатижи

Заклепочный пистолет

Герметик



sokrof.ru



# ИНСТРУКЦИЯ ПО МОНТАЖУ ВОДОСТОЧНОЙ СИСТЕМЫ

### НИЖНИЙ НОВГОРОД

ул. Шлиссельбургская, д.23В  
+7 (831) 262-19-05

### ДЗЕРЖИНСК

Автозаводское ш., д.81А  
+7 (8313) 37-97-42

### ИВАНОВО

ул. Гнедина, д.20  
+7 (4932) 95-21-30

### ЧЕБОКСАРЫ

Складской пр-д, д.6, оф.216  
+7 (8352) 35-51-00

### ЯРОСЛАВЛЬ

ул. Базовая, 2  
+7 (4852) 27-35-33

## 1 Установка крюков крепления желоба

Установка длинных и удлиненных крюков осуществляется до монтажа кровельного материала на стропила, либо на сплошное основание кровли. При расчете необходимого количества крюков учитывайте доп.крюки, которые необходимо устанавливать на концах желоба, а также в местах стыка желобов между собой, либо с углами. Шаг установки крюков (а) должен быть в пределах 500-900 мм (1,2).

Крепление крюков осуществляется с помощью саморезов (3).

Для обеспечения движения воды по желобу в сторону стояка необходим уклон желоба 2 мм на погонный метр. Если рассмотреть желоб длиной 10 м, то уклон между первым и последним крюком будет составлять 2 см ( $10 \times ,002 = 0,02$  м (п). В случае, если по одному кровельному скату монтируется два водосточных стояка, то желоба устанавливаются с наклоном от середины расстояния между трубами (4).

Перед установкой, крюки необходимо пронумеровать и нанести разметку с учетом уклона желоба (4).

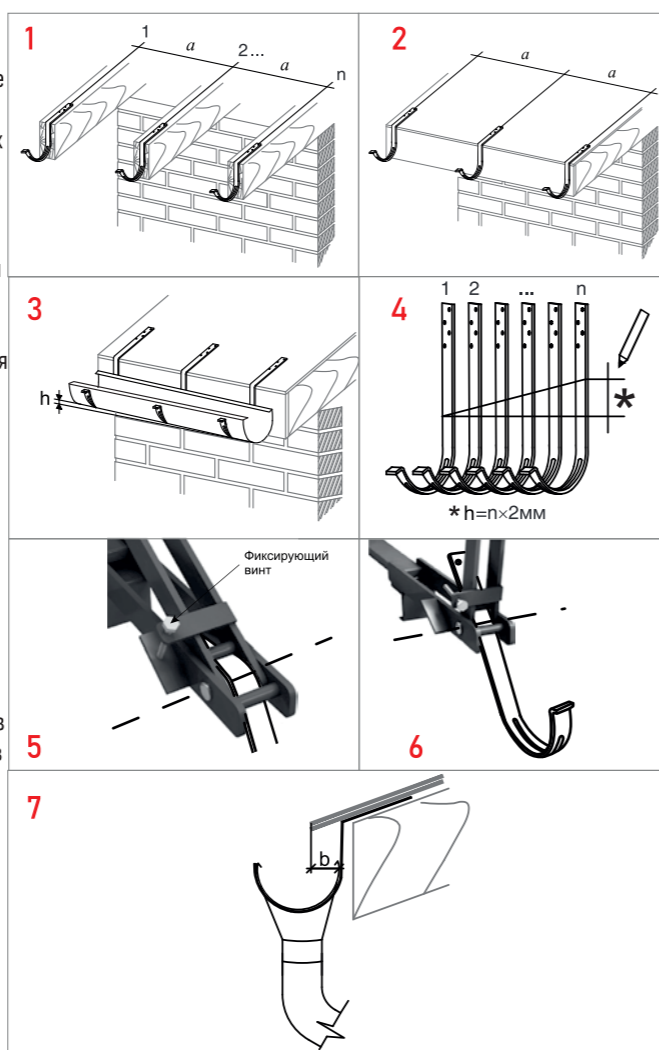
Гибку крюков необходимо осуществлять при температуре не ниже + 15°C. Перед гибочными работами крюки рекомендовано хранить в помещении не менее 8 часов.

Произведите загиб одного крюка в соответствии с углом наклона кровельного ската при помощи устройства для гибки крюков, совместив разметку линии загиба с осью устройства (5). Примерьте крюк с изгибом к кровельному скату, в случае необходимости произведите догиб. Установите готовый крюк обратно в устройство для гибки, опустите рукоятку и закрутите фиксирующий винт до упора, чтобы определить угол загиба для остальных крюков. Произведите загиб оставшихся крюков при помощи устройства для гибки (6).

Монтаж начинается с наименьшего и наибольшего крюка, между ними натягивается шнурок, обозначающая дно желоба.

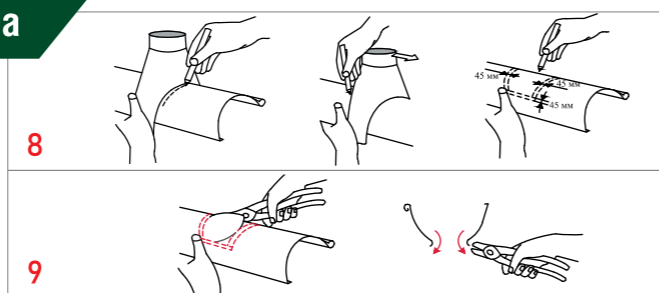
Выполняя загиб крюков, делайте поправку на угол наклона: передний край желоба должен быть на 6 мм ниже заднего.

Также следует учесть, что вынос кровельного покрытия над водосточным желобом должен быть не более 1/3 диаметра желоба (b) (7).



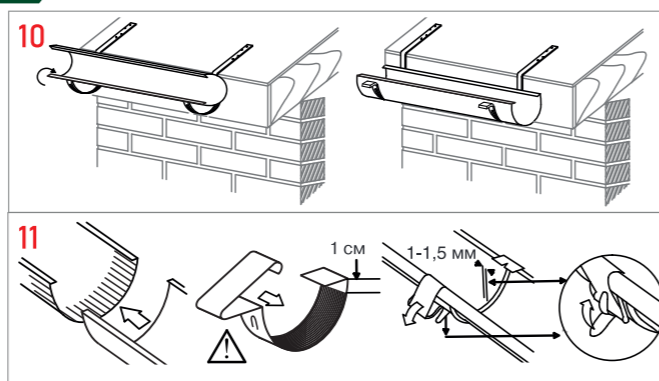
## 2 Разметка отверстия под воронку желоба

Отметьте местоположение воронки как показано на рисунке (8). Выпилите отверстие ножовкой, либо вырежьте ножницами по металлу, и отогните кромки получившегося отверстия наружу (9). Если необходимо уменьшить длину желоба, применяется ножовка по металлу. Для выпускной воронки на желобе отмечается и вырезается отверстие, овальной формы, ширина которого должна составлять 100 мм. От края желоба до выпускной трубы водослива рекомендуется оставлять 150 мм.



## 3 Установка желобов и соединителей

Вставьте желоб в крюк, заведя его переднюю часть так чтобы носик крюка оказался внутри завитка желоба. Проверните желоб на 90° в сторону кровельного ската. Загните лепестки крюка для фиксации желоба (10). Соединитель желоба снабжен специальной резиновой прокладкой, которая обеспечивает герметичное соединение желобов, а также компенсирует температурное расширение. Для того, чтобы зафиксировать соединитель желоба, его задний фланец зацепляется за внутренний край желоба, передняя часть соединителя подтягивается к желобу, а затем защелкивается замок (11). Для большей надежности, загерметизируйте стыки силиконовым герметиком. ). Выполненное соединение отличается герметичностью, а место соединения надежно защищается от коррозии.



## Установка углов

4

1) Крюки для углов желоба должны быть предварительно сняты с кровельного свеса (12). Вставьте в крюки угол желоба (13). Затем получившуюся конструкцию соедините с установленным ранее на кровельном свесе желобом через элемент жесткости (14). Далее фиксируем крюки с помощью саморезов. Установите соединители желоба в местах соединения желоба и угла (с 2-х сторон).

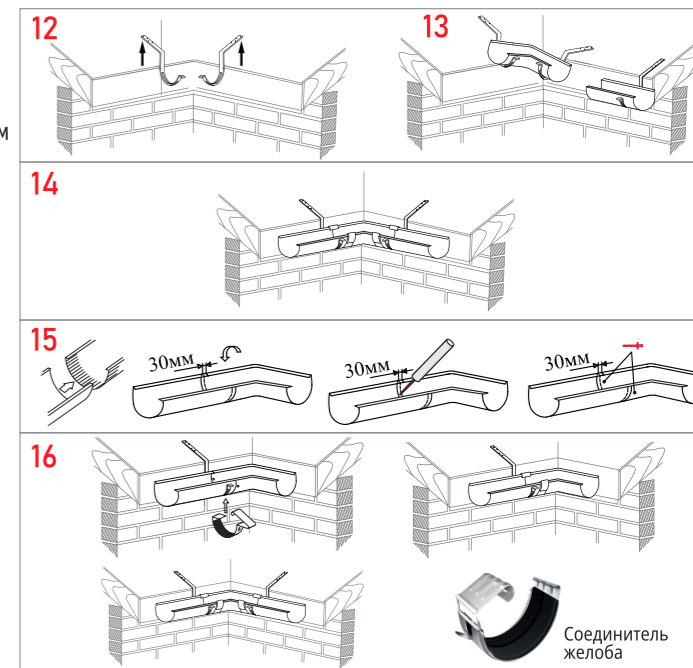
2) Наиболее надежный способ установки углов – метод жесткой фиксации: – наклоните угол на себя, вставьте завиток желоба в завиток угла на глубину 30 мм.

– поверните угол от себя, чтобы край угла лег внутрь желоба, зону, где угол перекрывает желоб, герметизируем силиконом.

– зафиксируйте место соединения двумя вытяжными заклепками (15) (например, 4x8)

– установите получившуюся конструкцию на заранее установленные на кровельный скат крюки (рекомендуется установка дополнительных крюков).

– соединитель желоба приложите к месту соединения трубы и угла, отогните ребро жесткости, зацепите задним фланцем соединителя за внутренний край желоба, подтяните переднюю часть соединителя к желобу и защелкните замок (16).

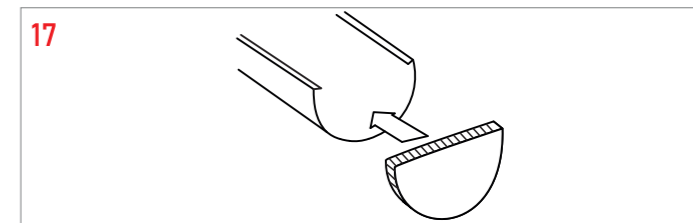


## Установка заглушек желоба

5

Установите заглушки на торцы желоба в следующем порядке:

- вставьте резиновый уплотнитель ребристой частью вверх;
  - приложите заглушку к торцу и надавите на нее, запустите торец желоба на верхнюю часть резинового уплотнителя (17),
  - окончательно осадите заглушку киянкой или резиновым молотком;
- Для фиксации и герметизации заглушки рекомендуется использовать силиконовый герметик.

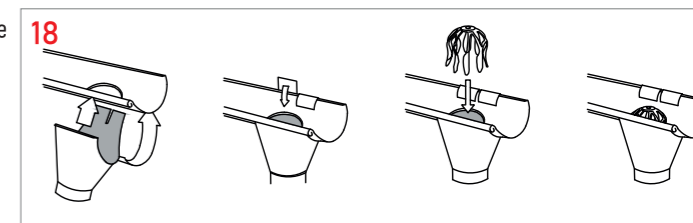


## Установка воронки желоба

6

Монтаж воронки осуществляется после установки желоба в крюки. Оденьте воронку, зацепив передним фальцем за переднюю кромку желоба. Заверните воронку в сторону желоба и загните пластины-фиксаторы воронки вокруг задней кромки желоба (18).

Для предотвращения попадания листвы, хвои и строительного мусора в водосточную трубу, рекомендуем устанавливать сетку „Паук“ в воронку.



## Установка колен и соединительной трубы

7

Между выпускной воронкой и водосточной трубой располагаются 2 колена и соединительная труба. Если ширина карнизного свеса более 250 мм (u), то дополнительно устанавливается водосточная труба, длина которой определяется на месте (L). Внизу водосточного стока возможна установка как отвода трубы, так и отвода декорированного. Колена и отвод трубы в местах соединения изделий рекомендуется зафиксировать вытяжными заклепками с 2-х сторон и закрасить заклепки краской.

